

MODELLE UND VERFAHREN ZUR PLANUNG VON LANGFRISTIGEN BAUPROJEKTEN UNTER KAPITALWERTGESICHTSPUNKTEN

Jürgen Zimmermann

Abteilung für Betriebswirtschaftslehre und Unternehmensforschung

Technische Universität Clausthal

juergen.zimmermann@tu-clausthal.de

1. Einleitung

Langfristige Bauprojekte wie der Umbau des Lehrter Bahnhofs oder der Bau des Eurotunnels stellen sowohl aus technischer Sicht als auch unter Planungsgesichtspunkten überaus komplexe Herausforderungen dar (s. Abb. 1, 2). Bei Gesamtkosten von 1 bzw. 10 Mrd. € kommt der Planung der finanziellen Mittel eine entscheidende Rolle zu. Den laufenden Auszahlungen für Löhne, Materialien und fremdbezogene Dienstleistungen stehen dabei erst nach einiger Zeit Fortschrittszahlungen für abgeschlossene Teilprojekte gegenüber. Die Durchführung eines solchen Projekts kann mithin als Investition angesehen werden, so dass wir auch von einem Investitionsprojekt sprechen. Im Gegensatz zu klassischen Investitionen liegen bei Investitionsprojekten die Zeitpunkte der Ein- und Auszahlungen nicht fest, sondern sind Gegenstand der Planung. Aufgabe ist es, die einzelnen Vorgänge so zu terminieren, dass die Zeitbeziehungen zwischen den Vorgängen und gegebenenfalls weitere Restriktionen eingehalten werden und ein vorgegebenes Ziel optimiert wird. Dabei ist in der Regel eine vorgegebene maximale Projektdauer zu beachten.



Abbildung 1: Umbau des Lehrter Bahnhofs



Abbildung 2: Bau des Eurotunnels

Zur Lösung des Annahme- bzw. Auswahlproblems bei Investitionsprojekten unter Sicherheit erfreut sich die Kapitalwertmethode breiter Zustimmung. Nach der Betrachtung bekannter Ansätze zur Maximierung des Kapitalwerts von Investitionsprojekten unter Annahme eines vollkommenen Kapitalmarktes wird aufgezeigt, wie das vorgestellte Modell zur Kapitalwertmaximierung für den Fall beschränkt verfügbarer Ressourcen bzw. eines beschränkten Kreditrahmens angepasst werden kann. Die Bewertung von Investitionsprojekten auf Grundlage des optimalen Projektkapitalwerts setzt die Kenntnis des anzuwendenden Kalkulationszinsfußes und der maximalen Projektdauer voraus. Da diese Größen aber a priori nicht bekannt sind, entwickeln wir ein Verfahren zur Bestimmung des Kapitalwerts von Investitionsprojekten als Funktion des Kalkulationszinsfußes und der maximalen Projektdauer. Abschließend zeigen wir wie die erzielten Resultate zur Entscheidungsunterstützung eines Bauunternehmers genutzt werden können.

2. Modellierung

Ein Investitionsprojekt besteht aus einer Menge zu planender Vorgänge (Aktivitäten) $i \in V := \{0, 1, \dots, n+1\}$, deren Ausführung mit Ein- oder Auszahlungen c_i verbunden ist. Ohne Beschränkung der Allgemeinheit nehmen wir an, dass die durch einen Vorgang ausgelösten Zahlungen zu dessen Ausführungsbeginn erfolgen. Neben realen Vorgängen enthält V die

fiktiven Vorgänge 0 (Projektstart), n+1 (Projektende) und Meilensteine, die den Abschluss von Teilprojekten repräsentieren.

Die Modellierung eines Investitionsprojekts erfolgt mit Hilfe einer Struktur-, Zeit- und Wirtschaftlichkeitsanalyse. Zunächst werden die für das Projekt maßgeblichen Vorgänge spezifiziert. Neben der Definition der Projektvorgänge umfasst die Strukturanalyse die Ermittlung von technisch und organisatorisch bedingten Zeitbeziehungen zwischen den Startzeitpunkten der Vorgänge, die als Mindest- und Höchstabstände formuliert werden. Im Rahmen der Zeitanalyse werden die Vorgangsdauern der realen Projektvorgänge sowie die in der Strukturanalyse ermittelten Zeitbeziehungen quantifiziert. Die Vorgänge eines Investitionsprojekts und die zugehörigen Zeitbeziehungen lassen sich mit Hilfe eines Vorgangs-Knoten-Netzplans (im Folgenden als Projektnetzplan bezeichnet) visualisieren. Ein zeitlicher Mindestabstand $S_j \geq S_i + b_{ij}$ zwischen den Startzeitpunkten S_i und S_j der Vorgänge i und j wird durch einen Pfeil $\langle i, j \rangle$ von Knoten i zu Knoten j mit Bewertung b_{ij} repräsentiert. Ein Höchstabstand $S_j \leq S_i + b_{ij}$ entspricht einem Pfeil $\langle j, i \rangle$ von Knoten j zu Knoten i mit Bewertung $-b_{ij}$. Mit jedem realen Vorgang ist eine Auszahlung verbunden, die die Kosten für die Ausführung des Vorgangs widerspiegelt. Einzahlungen entsprechen meist Fortschrittszahlungen für das Erreichen von Meilensteinen oder Abschlusszahlungen am Projektende. Die Höhe der Fortschrittszahlungen basiert häufig auf der Summe der Kosten, die bei der Ausführung der Vorgänge des entsprechenden Teilprojekts entstehen. Seien $c^P < 0$ die Summe der einem Teilprojekt P zugeordneten Auszahlungen und $j \in V$ der Meilenstein, der den Abschluss von P repräsentiert. Dann ergibt sich die Höhe der Fortschrittszahlung für Meilenstein j zu $c_j := -\gamma^P c^P$, wobei γ^P die Rentabilität von Teilprojekt P darstellt.

Ein Bauvorhaben bestehe aus zwei parallel ausführbaren Teilprojekten P_1 und P_2 , die aus den Vorgängen 1 und 2 bzw. 3 bestehen. Für den Abschluss der beiden Teilprojekte führen wir die Meilensteine 4 und 5 ein. Da alle Vorgänge frühestens zu Projektbeginn gestartet werden können, ergeben sich Zeitbeziehungen zwischen dem Projektbeginn und den Vorgängen 1, 2 und 3. Ferner erhalten wir für jeden Vorgang eine Zeitbeziehung zum Meilenstein des entsprechenden Teilprojekts. Da das Projektende frühestens nach Beendigung der beiden Teilprojekte eintreten kann, existiert zwischen jedem Meilenstein und dem Projektende eine Zeitbeziehung. Im Rahmen der Zeitanalyse werden für die Vorgänge 1, 2 und 3 die Dauern $p_1=2$, $p_2=1$ und $p_3=2$ ermittelt. Nach Vorgang 3 ist im Teilprojekt P_2 eine Wartezeit von drei Zeiteinheiten zu berücksichtigen. Das Projektende kann frühestens 1 ZE nach Beendigung der beiden Teilprojekte erfolgen. Ferner sei eine maximale Projektdauer T von 6 ZE vorgegeben. Die Kostenanalyse ordnet den Vorgängen 1, 2 und 3 Auszahlungen der Höhe 2, 6 und 4 und den Vorgängen 4 und 5 Einzahlungen der Höhe 3 und 10 zu. Ferner ist am Projektende eine Abschlusszahlung in Höhe von 2 vorzusehen. Abb. 3 zeigt den resultierenden Projektnetzplan.

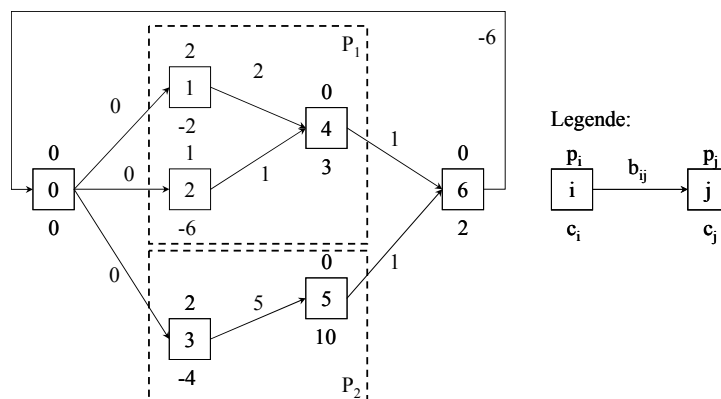


Abbildung 3: Netzplan eines Investitionsprojektes

3. Maximierung des Projektkapitalwertes

Zur Bewertung von Investitionen bzw. Investitionsprojekten unter Sicherheit erfreut sich in Theorie und Praxis die Kapitalwertmethode breiter Zustimmung. Unter Annahme eines vollkommenen Kapitalmarktes ergibt sich der Kapitalwert einer Investition als die Summe aller auf den Zeitpunkt 0 diskontierten Ein- und Auszahlungen. Der maximale Kapitalwert eines Investitionsprojekts ergibt sich hingegen durch das Lösen des folgenden Optimierungsproblems KW, wobei $C_0(S)$ den Projektkapitalwert für einen gegebenen Vektor von Startzeitpunkten (Schedule) $S := (S_0, \dots, S_{n+1})$, r den zugrunde liegenden Kalkulationszinsfuß und E die Menge aller zwischen den Projektvorgängen einzuhaltenden Zeitbeziehungen bezeichne.

$$\begin{aligned} \text{Max. } C_0(S) &= \sum_{i \in V} c_i (1+r)^{-S_i} \\ \text{u.d.N. } S_j - S_i &\geq b_{ij} && (i, j) \in E \\ S_0 &= 0, S_{n+1} \leq T \end{aligned}$$

$S_0=0$ stellt sicher, dass das Projekt immer zum Zeitpunkt Null startet und $S_{n+1} \leq T$ gewährleistet, dass das Projekt spätestens zum Zeitpunkt T abgeschlossen ist.

Der gegenwärtig leistungsfähigste Algorithmus zur Lösung dieses Problems stellt ein Verfahren des steilsten Anstiegs dar (s. Schwindt und Zimmermann, 2001). Ausgehend vom Schedule der frühesten Startzeitpunkte ES , bestimmen wir in jedem Schritt – unter Beachtung der Nebenbedingungen – die Menge der Vorgänge V' , deren marginale Verzögerung zu einer maximale Erhöhung des Projektkapitalwerts führt. D.h. wir bestimmen eine zulässige steilste Anstiegsrichtung $z \in \{0,1\}^{n+2}$ mit $z_i=1$ für $i \in V'$ und $z_i=0$, sonst. Da C_0 monoton in jeder binären Richtung ist, ergibt sich eine optimale Schrittweite durch

$$\sigma = \min \{S_j - S_i - b_{ij} \mid (i, j) \in E, z_i = 1 \text{ und } z_j = 0\}$$

Das Verfahren bricht ab, sobald die Menge V' leer ist. Da die Kapitalwertfunktion C_0 binärmonoton ist und somit jedes lokale Maximum auch ein globales Maximum darstellt, erhält man in endlich vielen Schritten einen Schedule mit maximalem Projektkapitalwert.

Gerade in der Bauwirtschaft stellt die effiziente Nutzung vorhandener Ressourcen einen strategischen Erfolgsfaktor dar. Da Bauunternehmen in der Regel mehrere Projekte simultan ausführen, müssen bei der Terminierung der Projektvorgänge knappe Ressourcen wie Spezialisten (Bauleiter) oder Betriebsmittel (Kräne, Bagger, etc.) berücksichtigt werden (vgl. zu verschiedenen Ressourcentypen Neumann et al., 2003). Seien $A(S,t)$ die Menge der bei gegebenem Schedule S zum Zeitpunkt t in Ausführung befindlichen Vorgänge, $R := \{1, \dots, k\}$ die Menge der zur Projektausführung benötigten erneuerbaren Ressourcen, R_k die von Ressource k zur Verfügung stehende Kapazität und r_{ik} die bei der Ausführung von Vorgang i benötigte Menge an Ressource k . Dann sichern Ressourcenrestriktionen

$$r_k(S, t) := \sum_{i \in A(S, t)} r_{ik} \leq R_k \quad k \in R, t \in [0, T]$$

dass zu keinem Zeitpunkt $t \in [0, T]$ mehr Ressourcen in Anspruch genommen werden als zur Verfügung stehen. Zur Bestimmung des maximalen Kapitalwerts von Investitionsprojekten unter Beachtung von Zeit- und Ressourcenrestriktionen wurden in den letzten Jahren effiziente Branch-und-Bound Verfahren entwickelt (vgl. Neumann et al. 2003). Ausgehend von einer Lösung für das ressourcenunbeschränkte Problem, wird in jedem Schritt geprüft, ob die aktuelle Lösung ressourcenzulässig ist. Falls die Lösung zulässig ist, stellt sie für die gerade betrachtete KW-Instanz eine optimale Lösung dar. Anderenfalls bestimmt man den

ersten Zeitpunkt t zu dem mehr Ressourcen in Anspruch genommen werden als zur Verfügung stehen und die zugehörige Menge $A(S,t)$. Durch das Einfügen einer Vorrangbeziehung $S_j \geq S_i + p_i$ für zwei Vorgänge $i, j \in A(S,t)$ stellt man sicher, dass Vorgang i und j nicht mehr simultan ausgeführt werden können und entschärft somit den bestehenden Ressourcenkonflikt zum Zeitpunkt t . Eine Enumeration über alle Möglichkeiten, die einzelnen Ressourcenkonflikte des ES-Schedules durch Vorrangbeziehungen der Form $S_j \geq S_i + p_i$ aufzulösen, liefert in endlich vielen Schritten eine Lösung mit maximalem Kapitalwert.

Neben erneuerbaren Ressourcen muss bei langfristigen Bauprojekten meist ein vorgegebener Kreditrahmen K berücksichtigt werden, d.h. dass die Summe der durch das Projekt ausgelösten Zahlungen zu keinem Zeitpunkt $t \in [0, T]$ kleiner als $-K$ sein darf. Sei $B(S,t)$ die Menge der bei gegebenem Schedule S bis zum Zeitpunkt t gestarteten Vorgänge, dann lässt sich eine Überschreitung des Kreditrahmens durch das Einhalten der Restriktionen

$$\sum_{i \in B(S,t)} c_i \geq -K \quad t \in [0, T]$$

verhindern. Falls für einen Zeitpunkt t die Kapitalrestriktion verletzt ist, kann man diesen Konflikt auflösen indem man Vorgänge, die eine Auszahlung verursachen, verzögert bzw. Vorgänge die Fortschrittszahlungen auslösen früher ausführt. Für das Finden einer optimalen Lösung ist es hinreichend, über alle Möglichkeiten zu enumerieren, einen vorhandenen Konflikt durch das Einfügen zusätzlicher Zeitbeziehungen der Form $S_j \geq S_i$ für einen Vorgang $j \notin B(S,t)$ mit $c_j > 0$ und einem Vorgang $i \in B(S,t)$ mit $c_i < 0$ aufzulösen. Unter Annahme eines unvollkommenen Kapitalmarkts, d.h. der Habenzinsfuß ist kleiner als der Sollzinsfuß, ist derzeit kein effizientes Lösungsverfahren für KW bekannt. Das Problem kann aber als gemischtganzzahliges Optimierungsproblem formuliert und gelöst werden (vgl. Kolisch, 1997).

3. Kapitalwert in Abhängigkeit von Kalkulationszinsfuß und Projekthöchstdauer

Da der exakte Kalkulationszinsfuß in der Praxis nur geschätzt werden kann und ferner die maximale Projektdauer häufig nicht vorgegeben, sondern das Ergebnis von Verhandlungen ist, genügt es aus praktischer Sicht nicht, den maximalen Kapitalwert eines Projekts für einen bestimmten Kalkulationszinsfuß und eine vorgegebene Projekthöchstdauer zu bestimmen. Zur Entscheidungsfindung im Rahmen des Annahme- bzw. Auswahlproblems bei Investitionsprojekten (d.h. ob ein bzw. welches Projekt unter Kapitalwertgesichtspunkten durchzuführen ist) ist es vielmehr notwendig, den Zusammenhang zwischen dem maximalem Projektkapitalwert und den Parametern Zinsfuß und Projekthöchstdauer zu kennen. Die folgenden Überlegungen basieren darauf, dass für das ressourcenunbeschränkte Problem KW immer eine Ecke des zulässigen Bereichs mit maximalem Projektkapitalwert existiert, die sich als Gerüst des Projektnetzplans darstellen lässt, sowie auf dem folgenden hinreichenden und notwendigen Optimalitätskriterium (Schwindt und Zimmermann, 2001).

Proposition 1. Für gegebenen Kalkulationszinsfuß r und Projekthöchstdauer T ist S genau dann ein Schedule mit maximalem Projektkapitalwert, falls kein Teilprojekt mit positivem Kapitalwert früher und kein Teilprojekt mit negativem Kapitalwert später ausgeführt werden kann, ohne dass ein anderes Teilprojekt zeitlich verschoben werden muss.

Sei S ein optimaler Schedule, G ein entsprechendes Gerüst des Projektnetzplans und E_G die zu G gehörende Pfeilmenge des Projektnetzplans, dann gilt

Proposition 2. Für festgehaltenen Kalkulationszinsfuß r bleibt bei einer Änderung der Projekthöchstdauer T die Optimalität von Schedule S bestehen, bis eine Zeitbeziehung $S_j - S_i \geq b_{ij}$ mit $(i,j) \notin E_G$ bindend wird.

Die Höhe, um die die Projekthöchstdauer erhöht werden kann, bevor eine neue Zeitbeziehung bindend wird, ergibt sich zu

$$\sigma^+ = \min\{S_j - S_i - b_{ij} \mid (i,j) \in E \setminus \{(n+1,0)\}, i \in V', j \notin V'\}$$

und entsprechend erhalten wir für den Betrag um den die Höchstdauer verringert werden kann

$$\sigma^- = \min\{S_j - S_i - b_{ij} \mid (i,j) \in E \setminus \{(n+1,0)\}, i \notin V', j \in V'\}$$

Das Gerüst eines optimalen Schedules S' für Projekthöchstdauer $T'=T+\sigma^+$ oder $T'=T-\sigma^-$ kann bestimmt werden, indem wir erstens einen der neuen Zeitbeziehung entsprechenden Pfeil (i,j) zu G hinzufügen und zweitens einen Pfeil (g,h) des resultierenden Zyklus mit zu (i,j) entgegengesetzter Richtung löschen.

Seien V_{ij} die Knotenmenge des Teilgerüsts, das aus G durch Entfernen des Pfeils (i,j) entsteht und den Knoten 0 nicht enthält und

$$C_0^{ij}(S) := \sum_{h \in V_{ij}} c_h (1+r)^{-S_h}$$

der Kapitalwert des Teilprojekts mit den Vorgängen V_{ij} für gegebenen Schedule S , dann gilt

Proposition 3. Für festgehaltene Projekthöchstdauer T bleibt bei einer Änderung des Kalkulationszinsfußes r die Optimalität von Schedule S erhalten bis für einen Pfeil $(i,j) \in E_G$ der Kapitalwert $C_0^{ij}(S)$ sein Vorzeichen ändert.

Seien $r_{ij}^1 < r_{ij}^2 < \dots < r_{ij}^v$ alle Kalkulationszinsfüße $r_{ij} > r$ für die

$$\sum_{h \in V_{ij}} c_h (1+r)^{-S_h} = 0 \quad (1)$$

gilt. Jeder dieser Zinsfüße entspricht einem internen Zinsfuß für die Zahlungsreihe, die durch die Zahlungen c_h , $h \in V_{ij}$ und die durch Schedule S spezifizierten Zahlungszeitpunkte gegeben ist. Diese Zinsfüße können durch ein klassisches Verfahren zur Bestimmung aller Nullstellen eines Polynoms bestimmt werden. Mit $\Delta r := \min\{r_{ij}^1 - r, \dots, r_{ij}^v - r_{ij}^{v-1}\}$ ergibt sich die folgende hinreichende und notwendige Bedingung für einen Vorzeichenwechsel von $C_0^{ij}(S)$ in r_{ij} .

$$\text{sign} \sum_{h \in V_{ij}} c_h (1+r_{ij} - \Delta r/2)^{-S_h} \neq \text{sign} \sum_{h \in V_{ij}} c_h (1+r_{ij} + \Delta r/2)^{-S_h} \quad (2)$$

Für jede Menge V_{ij} berechnen wir den kleinsten internen Zinsfuß $r_{ij} > r$ für den (1) und (2) erfüllt sind. Ein optimaler Schedule S' für Zinsfuß $r' := \min_{(i,j) \in E_G} r_{ij}$ ergibt sich dann durch das Verschieben der Vorgänge $h \in V_{ij}$ um σ^+ bzw. σ^- . Das zugehörige Gerüst G' kann wie bei der Änderung der Projekthöchstdauer bestimmt werden. Jedes Gerüst ist für ein Rechteck $[r,r'] \times [T,T']$ gültig, wobei r' and T' wie oben beschrieben berechnet werden können. Innerhalb dieser Rechtecke kann der maximale Projektkapitalwert durch

$$C_0^*(r, T) = \sum_{i \in V \setminus V'} c_i (1+r)^{-S_i} + \sum_{i \in V'} c_i (1+r)^{-(S_i + T - S_{n+1})}$$

beschrieben werden. C_0^* stetig und im Innern der einzelnen Rechtecke differenzierbar.

4. Entscheidungsunterstützung des Investors

Abschließend skizzieren wir, wie die vorgestellten Modelle und zugehörigen Lösungsverfahren genutzt werden können, um einen Investor bei der Entscheidungsfindung

hinsichtlich des Annahme- bzw. Auswahlproblems oder bei Verhandlungen um die einzu- haltende maximale Projektdauer zu unterstützen. Der Investor habe die Möglichkeit aus einem vorgegebenen Projektportfolio $\Pi := \{P^1, \dots, P^D\}$ ein Projekt P^μ auszuwählen. Hierzu legt er in einem ersten Schritt für jedes Projekt eine Höchstdauer zwischen ES_{n+1} und $T^{\max} := \sum_{(i,j) \in E} \max(0, b_{ij})$ fest. In einem zweiten Schritt wählt der Investor dann unter Beachtung der jeweiligen Höchstdauer ein Projekt aus dem Portfolio aus. Beide Teilprobleme stellen Entscheidungsprobleme unter Ungewissheit dar, wobei eine Menge A von Handlungsalternativen a (Projektdauern bzw. Projekten) und eine Menge Z möglicher Zustände z (Kalkulationszinsfüße) gegeben sind. Liegen sowohl eine Handlungsalternative a als auch ein Zustand z fest, so ergibt sich als Ergebnis $u(a,z)$ der entsprechende maximale Projektkapitalwert. Eine weitverbreitete Entscheidungsregel für Entscheidungsprobleme unter Ungewissheit ist die Hurwicz-Regel, die besagt, dass wir jeweils die Alternative a mit größtem Präferenzwert

$$p(a) = \lambda \max_{z \in Z} u(a, z) + (1 - \lambda) \min_{z \in Z} u(a, z)$$

wählen, wobei $\lambda \in [0,1]$ den Optimismusparameter des Investors darstellt.

Sei mit ${}^\mu C_0^*$ die zu Projekt $P^\mu \in \Pi$ gehörende Kapitalwertfunktion bezeichnet, und sei $[\underline{r}, \bar{r}]$ ein realistisches Intervall für den anzuwendenden Kalkulationszinsfuß. Bei Anwendung der Hurwicz-Regel für die Wahl der Projekthöchstdauer T für Projekt P^μ ist dann das Problem

$$\begin{aligned} \text{Max. } p(T) &= \lambda \max_{\underline{r} \leq r \leq \bar{r}} {}^\mu C_0^*(r, T) + (1 - \lambda) \min_{\underline{r} \leq r \leq \bar{r}} {}^\mu C_0^*(r, T) \\ \text{u.d.N. } T &\in \{ES_{n+1}, \dots, T^{\max}\} \end{aligned}$$

zu lösen. Für den Fall, dass das Projektende planungsabhängig ist ($S_{n+1} \leq T$) ist C_0^* monoton wachsend in T . Somit ist $T=T^{\max}$ eine optimale Entscheidung. Für den Fall einer Abschlusszahlung zum Zeitpunkt T ($S_{n+1}=T$) besitzt C_0^* nur noch die Eigenschaft der Quasikonkavität in T . Zur Bestimmung der optimalen Projekthöchstdauer berechnen wir in diesem Fall für alle $T \in \{ES_{n+1}, \dots, T^{\max}\}$ jeweils die Werte $\max_{\underline{r} \leq r \leq \bar{r}} {}^\mu C_0^*$ und $\min_{\underline{r} \leq r \leq \bar{r}} {}^\mu C_0^*$.

Sei mit T^μ die optimale maximale Projektdauer für Projekt P^μ bezeichnet. Im zweiten Schritt ist nun zur Lösung des Auswahlproblems das gemäß der Hurwicz-Regel beste Projekt P^μ aus dem Portfolio Π zu wählen, d.h. das Problem

$$\begin{aligned} \text{Max. } p(P^\mu) &= \lambda \max_{r \in [\underline{r}, \bar{r}]} {}^\mu C_0^*(r, T^\mu) + (1 - \lambda) \min_{r \in [\underline{r}, \bar{r}]} {}^\mu C_0^*(r, T^\mu) \\ \text{u.d.N. } P^\mu &\in \Pi \end{aligned}$$

zu lösen.

Literatur

- [1] Kolisch, R. (1997). Investitionsplanung in Netzwerken, Zeitschrift für Betriebswirtschaft 67, 1057-1072.
- [2] Neumann, K., Schwindt, C. und Zimmermann, J. (2003). Project Scheduling with Time Windows and Scarce Resources, Springer, Berlin.
- [3] Schwindt, C. und Zimmermann, J. (2001). A steepest ascent approach to maximizing the net present value of projects, Mathematical Methods of Operations Research 53, 435-450.
- [4] Schwindt, C. und Zimmermann, J. (2002). Parametrische Optimierung als Instrument zur Bewertung von Investitionsprojekten, Zeitschrift für Betriebswirtschaft 72, 593-617.