

Simeonov, Plamen L.:

Das Wandernde Netzwerk

Zuerst erschienen in:

Tagungsband / Net.ObjectDays 2001 : 10. - 13. September 2001,
Erfurt [7th Workshop on Multimedia Information and Communication
Systems (MIK2001)]. – Ilmenau : tranSIT, 2001. - ISBN 3-00-008419-
3, S. 297-306

Das Wandernde Netzwerk*

Plamen L. Simeonov

Technische Universität Ilmenau
Institut für Praktische Informatik und Medieninformatik
Email: plamen.simeonov @prakinf.tu-ilmenau.de

1 Einführung

Die Entwicklung der Fernsprechnetze und die Forderungen des Marktes machten in den letzten Jahren eine immer flexiblere Bereitstellung von Diensten notwendig. Unter einem Dienst versteht man neben dem Angebot von Übertragungswegen (Basisdienste) weitere ergänzende oder Mehrwertdienste: Dienstleistungen an das Netz und Verbindungen zwischen den Anschlüssen im Netz. Um neue Dienste möglichst *schnell, wirtschaftlich und unabhängig* von den Herstellern der Netzkomponenten anzubieten, war ein neuer, erweiterter Ansatz zur Erzeugung und Bereitstellung von Telekommunikationsdiensten erforderlich. Dabei sollen bereits in bestehenden Fernsprechnetzen getätigte Investitionen berücksichtigt werden.

Während in einem Intelligenten Netz (IN) die Dienstfunktionalität¹ und deren Steuerung per Definition aus dem Netzzinneren stammt, sei es über einen zentralisierten oder einen verteilten Management-Ansatz, s. [Fayn97], laufen Anwendungen in einem verbindungslosen paket-orientierten Netz, wie z.B. dem Internet, grundsätzlich an den Terminals ab, während der Informationsfluss und seine Steuerung mit Hilfe von Kommunikationsprotokollen unabhängig von allen Netzelementen ausgeführt wird.

Beide Netze üben eine Kontrolle² aus. Sie verwenden einen festdefinierten Satz von standardisierten Protokollen zur Signalisierung und zum Transport-Management.

¹ auch Service Logik genannt, bei der es sich im weitesten Sinne um eine Anwendung, wie z.B. der Funktionalität eines Virtual Private Network (VPN), handelt.

² Die Kybernetik wurde definiert von Bateson, [Bate79], als die Wissenschaft von Kommunikation und Kontrolle (im Sinne von Steuerung). Sie beschreibt die Informationsflüsse durch denen Systeme entweder „von außen“ reguliert und kontrolliert werden oder sich selbst „von innen“ organisieren und an ihre Umgebung anpassen. Die Wissenschaft besteht also aus zwei Hauptzweigen, dem „Kontroll-Zweig“ der Objektivisten, von denen gesteuerte Automaten wie Computer, Roboter und Navigationssysteme entstanden sind, und dem „Selbstorganisierenden Zweig“ der Naturalisten, der sich mit den komplexeren selbstregulierenden Zwischenbeziehungen und Prozessen der biologischen Eco-Systeme beschäftigt.

Da Kommunikationsnetze als synthetische Strukturen aus Komponenten des ersten Zweiges entstanden sind, sind die „kontrollierenden“ Muster in deren Design und Betrieb auf natürlicher Weise vererbt worden. Dadurch aber, dass sie immer mehr die soziale Sphäre durchdringen, schaffen sie ein schnell wachsendes Potenzial für Selbstentwicklung „von innen“, die auf ganz anderen Prinzipien beruht, als die Entwicklung der Netze von heute. Genau dieses „passive“ Wachstumspotenzial möchten wir mit Hilfe der programmierbaren *aktiven* Netze [Camp99] in diesem Beitrag untersuchen.

* - "The Wandering Network, a Glimpse at an Evolving Reality" (in German), P. L. Simeonov, Proc. of *Netobjectdays2001*, 2. Joint GI conference "Object Oriented Programming for a Networked World", 11-13 Sept., 2001, Erfurt, Germany, URL: <http://net.objectdays.org>.

Selbst in einem programmierbaren Netz im herkömmlichen Sinne ([Tenn97],[Camp99]) können die Kommunikationsprotokolle zwar lokal, d.h. im Subnetzbereich, wirken, werden aber dennoch nach einem festdefinierten, in diesem Fall sogar – *fest* programmierten, Satz von Verhaltensmustern (Net Policies) geregelt, der „von außen“ durch den Netzbetreiber injiziert und überall in seinem Bereich eingesetzt wird.

Netzfunktionen können (noch) nicht im Betrieb erlernt werden. Sie werden kontrolliert (gesteuert) und können (noch) nicht freizügig im Netz wandern oder neu entstehen (nicht nur aus Sicherheitsgründen, sondern auch wegen des Design-Paradigmas) . Die neuen Netzelemente, seien sie in Hardware oder Software, können (noch) nicht automatisch aus dem Verhalten ihrer Umgebung ihr eigenes Verhalten ableiten und anpassen um auf diese Weise das Entstehen eines evolutionsfähigen Netzes mit natürlichen Lebenszyklen der einzelnen Komponenten unter optimaler Nutzung der vorhandenen Ressourcen zu ermöglichen. Das sollte in einem *wirklich* Aktiven Netz, d.h. in einem *adaptiven Aktiven Netz* anders sein. Im Gegensatz zu den oberen zwei Kommunikationsansätzen, dem Intelligenten Netz und dem Internet, die eine netzweite *fixierte* Steuerung verlangen, und als Erweiterung des heutigen programmierbaren Aktiven Netzes, setzt das *Wandernde Netz* die Basis für eine nutzerorientierte Fortbildung von Netzstrukturen und Domänen nach dem selbstorganisierenden System-Model von Bateson [Bate79] und angelehnt an die Maturana's und Varela's Autopoiese-Theorie ([Mat75], [Var79], [MaVa80]) als eine Art lebendige Topologie-on-Demand, wie z.B. beim adaptiven QoS-Management durch Application-, [Chan98b], und User-Feedback, [HRH01].

Im folgenden werden die wesentlichen Inhalte einer flexiblen Architekturlösung für die obengenannten Anforderungen aus [Sim99a] und [Sim99b] anhand von praktischen Beispielen aus der vermittlungsbasierten Telekommunikationswelt wiedergegeben. Obwohl sich die Darstellung primär auf die Domäne der Intelligenten Netze bezieht, weist sie auf Besonderheiten und Grundsätze unter denen die Entwicklung eines evolutionären³ *adaptiven* Netzes gestaltet werden sollte hin.

2 Bestandsaufnahme

Der Lösungsansatz genannt „Intelligentes Netz“⁴ basiert auf getrennten Signalisierungs- und Daten-Kanälen (Out-Band-Signalisierung und Kontrolle) zur Realisierung von verbindungsorientierten Vermittlungsdiensten wie die intelligente Telephonie und der Datentransfer mittels Asynchronous Transfer Mode (ATM). Typische IN-Dienste sind die einheitliche Rufnummer (One-Number-Service) oder virtuelle Netze (VPN, Virtual Private Network). Breitbandige Dienstansätze, die auf dem IN-Konzept basieren, wie z.B. „Video on Demand“ über B-ISDN, sind auch bekannt [Wu97].

³ nicht nur im Sinne von „Composite Active Network Elements“, [CANES], oder „Customizable Resource Management“ [Chan98a].

⁴ Das Konzept wird in den ITU Normen Q.1200 ff. beschrieben, [Fayn97].

* - “The Wandering Network, a Glance at an Evolving Reality” (in German), P. L. Simeonov, Proc. of *Netobjectdays2001*, 2. Joint GI conference “Object Oriented Programming for a Networked World”, 11-13 Sept., 2001, Erfurt, Germany, URL: <http://net.objectdays.org>.

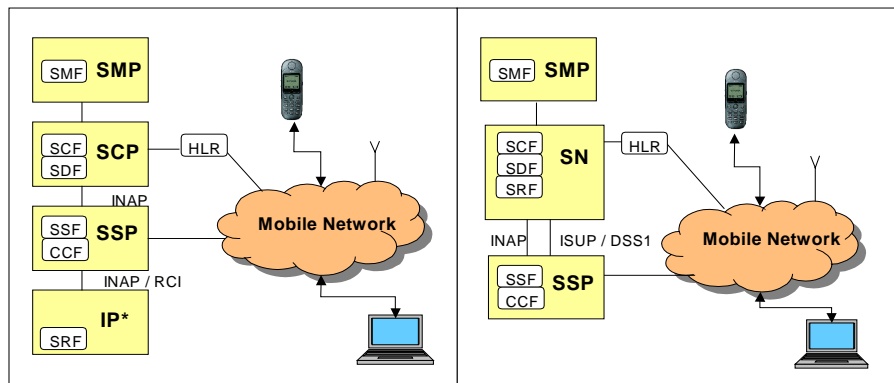
Das IN-Konzept ist hinsichtlich der Netzkomponenten als auch der Dienste modular. Die für die IN-Dienste erforderliche Rufbehandlung ist in voneinander weitgehend unabhängige Funktionsgruppen aufgeteilt. Die derzeit definierten funktionalen IN-Module (Functional Entities, FE) sind in der ITU-Norm Q.1214: „Distributed Functional Plane for Intelligent Network CS-1“ beschrieben. Die wichtigsten sind dabei:

- SSF: Service Switching Function (Dienstzugriffsfunktion),
- SCF: Service Control Function (Dienststeuerungsfunktion),
- SRF: Specialized Resource Function (Funktion für besondere Ressourcen⁵),
- SDF: Service Data Function (Dienstdatenbankfunktion).

Eine IN-Architektur besteht aus den modularen Netzkomponenten, die ein Intelligentes Netz enthalten soll.

Die Realisierung beinhaltet dann die Zuordnung der logischen und topologischen (Funktions-)Module zu den konkreten Netzkomponenten. Diese kann von der konventionellen Aufteilung auf die unterschiedlichen Netzkomponenten (SCP, SSP, SMP) bis hin zu einem multifunktionalen Netzelement reichen, einem sogenannten „Service Node“⁶, welcher optional alle Funktionsmodule enthalten kann.

Mobile Service Provisioning Solutions



a) Centralized Intelligent Network

b) Distributed Intelligent Network

* IP == Intelligent Peripheral != Internet Protocol

Fig. 1: Zentralisierte Architektur für die Realisierung eines mobilen IN-Dienstes

⁵ z. B. für Ansagen oder Spracherkennung

⁶ Da heute aus Effektivitätsgründen immer mehr anwendungsspezifische Funktionalitäten aus dem Multimedia-Bereich in das Intelligente Netz verlagert werden, wird in Anlehnung an die paketvermittelnden Datennetze von „Application Nodes“ gesprochen.

* - “The Wandering Network, a Glimpse at an Evolving Reality” (in German), P. L. Simeonov, Proc. of *Netobjectdays2001*, 2. Joint GI conference “Object Oriented Programming for a Networked World”, 11-13 Sept., 2001, Erfurt, Germany, URL: <http://net.objectdays.org>.

Die gleiche Aufteilung der Funktionen eines Dienstes (einer Anwendung) oder mehrerer Dienste (bzw. Anwendungen), kann in den Server- bzw. in den Client-Komponenten am Rande eines verbindungslosen Paket-Netzes wie dem IP-Netz stattfinden. In diesem Fall wird die Signalisierung und die Steuerung des Dienstes im gleichen Datenfluss wie die jeweiligen Dateninhalte übertragen (d.h. In-Band-Signalisierung). Allerdings sind diese Funktionen und deren Updates dann ausschließlich auf die terminierenden Netzelemente begrenzt, und wirken nicht im Kernnetz. Das Kernnetz einer konventionellen, „passiven“, verbindungslosen und paket-orientierten Datenübertragung kann jedoch die Art der laufenden Netz-Anwendungen und ihre Nutzer-Profile nicht registrieren.

Der wesentliche Nachteil dieses Ansatzes ist die *starre Architektur*, je nachdem wie die Verteilung der Funktionsmodule auf die einzelnen Netzelemente geplant ist. Die Planung muss den ungünstigsten Fall voraussetzen, was eine sehr großzügige und dennoch begrenzte Dimensionierung der Ressourcen der einzelnen Netzelemente auf die Besonderheiten eines konkreten Dienstes bzw. einer konkreten Anwendung verlangt, um die wachsende Nutzerzahl im voraus bis zu der endgültigen Ablösung dieser Funktionen abzudecken. Dies bedeutet wiederum, dass die gleichen Netz-Komponenten und deren Ressourcen kaum nach dem Ablauf des Lebenszyklus dieser Dienste oder Anwendungen in irgendeiner Weise wiedergenutzt werden können. Außerdem verhindert die starre Architektur im wesentlichen die Gestaltung einer virtuellen Hausumgebung (Virtual Home Environment, VHE) für den mobilen Endnutzer. Deshalb ist eine optionale Nutzung der einzelnen Funktionen in den Netzknoten und deren Mobilität im Netz dringend notwendig, um eine flexible dynamische Topologie einschließlich dem Endnutzer zu ermöglichen

The Service Node (SN): A Network Element with Optional Modules

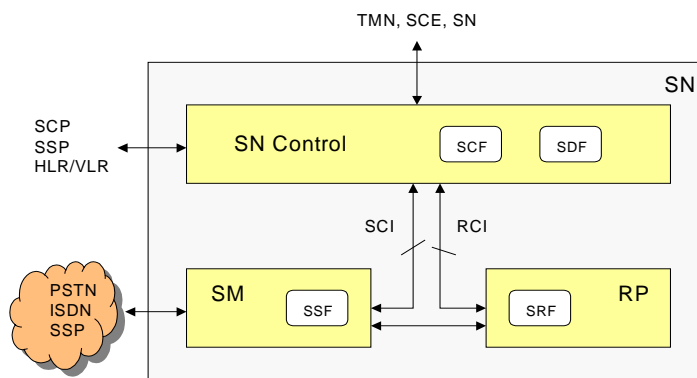


Fig. 2: Ein Service Node mit optionalen Funktionsmodulen

* - "The Wandering Network, a Glimpse at an Evolving Reality" (in German), P. L. Simeonov, Proc. of *Netobjectdays2001*, 2. Joint GI conference "Object Oriented Programming for a Networked World", 11-13 Sept., 2001, Erfurt, Germany, URL: <http://net.objectdays.org>.

Fig. 1 illustriert zwei verschiedene Lösungen für eine Verteilung von Funktionsmodulen auf Netzelemente für einen Telekommunikations-Dienst. Zu verschiedenen Zeitpunkten kann entweder die eine oder die andere Lösung gewünscht sein. Eine *fixierte* Netzarchitektur im Sinne von festverteilten Rollen und Funktionen unter den Netzelementen kann diese Bedingung leider nicht erfüllen.

Fig. 2 stellt dagegen ein Netzelement mit optionalen Funktionsmodulen, ein „Service Node“ (SN), dar, der durch Steuersignale über Standardschnittstellen⁷, bekannt als Network API, beliebig innerhalb der drei SN-Komponenten, - Controller, Switching Matrix (SM) und Resource Platform (RP), - konfiguriert und aktiviert werden kann.

Ein alternativer paket-orientierter Ansatz zur Migration der einzelnen Anwendungsfunktionen in die inneren Knoten des Netzes in Abhängigkeit vom jeweiligen Gesamtumgebungsverhalten um eine effektive Nutzung der Ressourcen zu ermöglichen, stellt das Programmierbare Aktive Netz dar [Camp99].

3 Aufgabenstellung

Aufgabe dieser Arbeit ist es, eine Architekturlösung mit einem breitangelegten Ansatz zur flexiblen Konfiguration der gewünschten Netz- und Dienstfunktionen innerhalb einer variierenden und mobilen Topologie vorzuschlagen, um die obengenannten Nachteile zu vermeiden. Wesentlich ist dabei, dass die Netzelemente eine konfigurierbare, selbstorganisierende Architektur bilden ([Bate79], [Var79]), die diverse Funktions-Module mit unterschiedlichen Funktionalitäten beinhaltet. Dabei müssen diese Funktionalitäten entweder während der Laufzeit aktivierbar und deaktivierbar sein oder die Funktionsmodule zwischen den einzelnen Netzelementen je nach Bedarf⁸ ausgetauscht werden. Weiterhin ist es wichtig, dass die Architekturlösung eine flexible Gestaltung der vorhandenen Netzinfrastruktur zum Austausch von Informationen unter optimaler Nutzung, Ergänzung und Wiederverwendbarkeit der Ressourcen (Software und Hardware) ermöglicht. Der Vorteil des Vorgehens aus [Sim99a] liegt darin, dass die Dimensionierung der einzelnen Netzelemente so gesteuert werden kann, dass sie den aktuellen Anforderungen angemessen ist. Es muss kein ungünstigster Fall ermittelt werden, welcher abgedeckt werden muss und somit werden keine für den Normalfall überdimensionierten Netzelemente geschaffen.

4 Die Wandernde Logik der Intelligenz (WLI)

Der Beitrag dieser Arbeit besteht darin, einen flexiblen Adaptionmechanismus für die Aktivierung und den Betrieb von Netzfunktionen in einem *autonomen, aktiven Ad-Hoc-Netz* ([PeBh94], [Tschu99]) vorzuschlagen.

⁷ RCI (Resource Control Interface), RPI (Resource Platform Interface)

⁸ z.B. wie die Kapselverteilungsmechanismen in aktiven Netzen, [WGT98]

* - "The Wandering Network, a Glance at an Evolving Reality" (in German), P. L. Simeonov, Proc. of *Netobjectdays2001*, 2. Joint GI conference "Object Oriented Programming for a Networked World", 11-13 Sept., 2001, Erfurt, Germany, URL: <http://net.objectdays.org>.

Im folgenden werden die wesentlichen Merkmale eines Wandernden Netzes und seiner Logik aus [Sim99a] und [Sim99b] beschrieben:

1. Ein Netzelement kann durch den Wechsel der Funktions-Module, die sowohl in Hardware als auch in Software betrieben werden können, unterschiedliche Betriebs-Modi einnehmen. Dabei kann es auch mehrere Modi gleichzeitig einnehmen. Als Betriebsmodus werden folgende drei generische Rollen vorgeschlagen:
 - Unabhängig, Independent (Server),
 - Abhängig, Dependent (Client),
 - Autonom, Autonomous (Agent).
2. Jede Rolle oder Funktionsbestimmung kann in Bezug auf eine bestimmte Übertragungsart oder Netzkonstellation eingenommen werden. Die Übertragungsart bezeichnet eine konkrete Ausführungsform der Informationsübertragung in einem Netz. Sie bezieht sich auf eine bestimmte Untermenge von Netzelementen, die nach einer Struktur, genannt *Morphem*, in eine Übertragungssession, z.B. in eine Konferenz oder eine Multicast-Gruppe, einbezogen sind. Sobald ein neues Netzelement sich dem Morphem anschließt oder es verlässt, wird eine neue Übertragungssession gestartet. Die Rollen der Netzelemente (oder ihrer Betriebsmodi) in der neuen Session können neu verteilt (bzw. definiert) werden. Die Übertragungsarten können untereinander in hierarchischen Beziehungen stehen⁹.
3. Die Netzkonstellation stellt eine Konfiguration von Netzelementen dar, die untereinander in Beziehungen stehen. Sie spiegelt die *aktive* Netztopologie in Bezug auf eine Übertragungsart für die entsprechend aktive Übertragungssession wider. Die Netzkonstellation wird durch eine variable Größe (Vektor), genannt der *Zustand* (state) der Konstellation, gekennzeichnet.
4. Ein Netzelement kann an einer oder mehreren Netz-Konstellationen teilnehmen und damit eine oder mehrere Rollen oder Betriebsmodi gleichzeitig ausführen. Jede dieser Rollen eines Netzelements wird durch einen Zustandsvektor, genannt *Index*, des Netzelementes innerhalb der Konstellation gekennzeichnet. Das Netzelement kann während einer Übertragungssession fließend zwischen den einzelnen Rollen wechseln. Der Rollenwechsel in einem Netzelement ist begleitet durch Aufnahme und Übertragung von Zustandsindizes. Der Zustandsindex einer Netzkonstellation besteht aus den Zustandsindizes der einzelnen Netzelemente.
5. Im wesentlichen ist das aktive Netzelement, genannt *Ship*, selbst ein Aggregat von Rollen oder Funktionen, die durch seinen Zustandsvektor beschrieben werden. Insofern kann eine Rolle oder ein Betriebsmodus mit der Zeit durch neue Funktionen bereichert oder modifiziert werden. Diese Veränderungen werden in den Zustandsvektor des Netzelementes durch Informationen, genannt *Fakten* (facts), registriert. Fakten können zwischen den Netzelementen ausgetauscht werden.
6. Die Organisation von Fakten innerhalb eines aktiven Netzknotens oder innerhalb eines aktiven Paket-Flusses wird *WLI Logik* genannt. Da aktive Pakete, genannt *Shuttles*, die Übertragung von Netzfunktionen und Fakten ermöglichen und Fakten die Verteilung von Netzfunktionen im Netz bestimmen, wird das neuartige Netz *wandernd* genannt. Die Intelligenz eines Wandernden Netzes ist zu einem bestimmten Zeitpunkt ein Aggregat aus seinen Logiken und deren Zusammenspiel.

⁹ z.B. eine Videokonferenz kann aus mehreren Multicast-Gruppen bestehen.

* - "The Wandering Network, a Glance at an Evolving Reality" (in German), P. L. Simeonov, Proc. of *Netobjectdays2001*, 2. Joint GI conference "Object Oriented Programming for a Networked World", 11-13 Sept., 2001, Erfurt, Germany, URL: <http://net.objectdays.org>.

Der Ansatz des *Wandernden Netzes* unterscheidet sich von den bisherigen Forschungsvorhaben von Open Signaling und Aktive oder Programmable Networks im wesentlichen dadurch, dass er *Selbst-Organisation* [Bate79] als Grundprinzip voraussetzt.

Dadurch können Netzfunktionen ihre Hosts (Ships) wechseln und andere Hosts profilieren, um durch diese *Fakten* eine wertvolle Statistik über die Häufigkeit der Nutzung von wandernden Funktionen im Netz¹⁰ zu erhalten. Die nach einer Auswertung gewonnenen Erkenntnisse über die Lebenszeit und die Verteilung dieser Funktionen können wieder für die Aufstellung von neuen Netzarchitekturen und -topologien genutzt werden.

Fig. 3 illustriert das Prinzip der Wandernden Logik¹¹. Sie zeigt zwei Netzelemente der in Fig. 2 beschriebenen Art: SN1 und SN2.

Wandering Logic: The Migration of Functions Between Two Interconnected Service Nodes

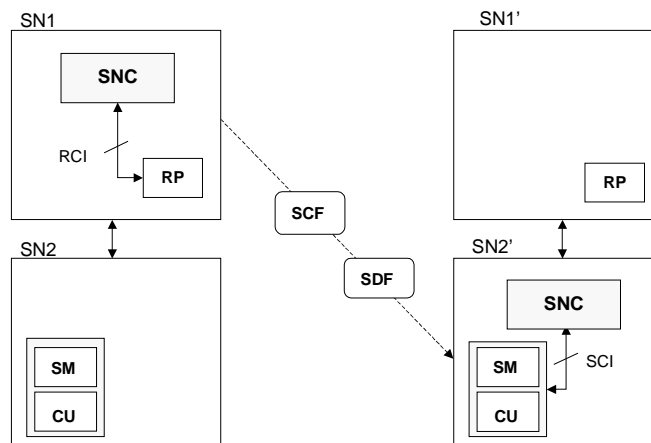


Fig. 3: Das Prinzip der Wandernden Logik

¹⁰ z.B. in Verbindung mit der Bereitstellung einer virtuellen Hausumgebung (Virtual Home Environment).

¹¹ Der Begriff "Logik" hier stammt aus der IN-Welt. Damit ist die sog. Service Logik (SL) gemeint, die die Komponenten eines Dienstes bezeichnet. Eine SCF kann mehrere Dienstlogiken steuern. Durch die Migration und die Neugestaltung der SCF wandern auch die jeweiligen SLs. Das klassische IN-Model sieht nicht vor, dass IN-Funktionen mit ihrer Umgebung, d. h. mit dem jeweiligen Host und seinen Ressourcen, operieren. Das ist mit dem neuen WLI-Model möglich. Dennoch haben wir uns zunächst auf die reine Übersiedlung und Ausführung von IN-Funktionen auf verschiedenen Netz-Knoten begrenzt, die in erster Linie mit der Operation von mobilen Agenten, oder Aktive-Netzwerk-Kapseln in einer Art Sand-Box auf dem neuen Host verglichen werden kann.

* - "The Wandering Network, a Glance at an Evolving Reality" (in German), P. L. Simeonov, Proc. of *Netobjectdays2001*, 2. Joint GI conference "Object Oriented Programming for a Networked World", 11-13 Sept., 2001, Erfurt, Germany, URL: <http://net.objectdays.org>.

Das erste Netzelement enthält die Funktionalitäten SNC und RP (also entsprechend SCP und IP), das zweite Netzelement, die Switching Matrix SM und eine Conferencing Unit (CU). Die beiden Netzelemente sind miteinander verbunden. Durch Anforderung oder Vermittlung werden im laufenden Betrieb die Funktionsmodule SCF und SDF, also die Service Control Function von dem ersten Netzelement SN1 an das zweite Netzelement SN2' übergeben (bzw. deaktiviert und aktiviert). Dieser Vorgang kann automatisch regulierbar sein von dem im Netz vorhandenen Verkehr, entstehenden Kosten, Qualitäts-Anforderungen (QoS), etc.. So kann ein Netzelement SN abhängig von dem auszuführenden Dienst, von der Lokalisierung eines mobilen Endnutzers und von der aktuellen Umgebung weitere Funktions-Module für seine virtuelle Hausumgebung anfordern.

5 Zusammenfassung und Ausblick

Das Wandernde Netzwerk unterscheidet sich von neueren Ansätzen über lebenszyklusorientierte programmierbare Netzarchitekturen, wie z.B. *Spawning Networks* [LaCa98] durch:

1. flexible, multi-modale¹² Spezialisierung der Netzknoten als virtuelle Subnetzwerke¹³;
2. Mobilität und Virtualisierung der Netzfunktionen in Hardware und Software;
3. Selbstorganisation¹⁴ als multi-feedback-basierte¹⁵ Topology-on-Demand und Werkzeug der nutzerorientierten Netzevolution.

¹² Die einzelnen Netzknoten können mehrere Funktionalitäten (im Sinne von Rollen im Netz) gleichzeitig ausführen, wie z.B. Protokoll-Booster, Fusion-Server, etc., als Sub-Klassen der generischen Rollen: Server, Client und Agent. Diese Funktionalitäten können als programmierbare Software oder als konfigurierbare (d.h. residente) bzw. plug-and-play Hardware realisiert werden. Deshalb reden wir in WLI von einer programmierbaren Topologie des Netzes.

¹³ Hier wird der Netzknoten nicht nur als Model für ein Subnetz, wie in manchen Routing-Protokollen, [Tan96], herangezogen. Die Funktionalitäten, die in einem Knoten aktivierbar sind, und ursprünglich in einer bestimmten Beziehung zueinander stehen (wie z.B. SCF und SDF), können infolge ihrer Aktivierung und Modifizierung durch die ankommenden *Shuttles*, sowie durch ihre Wanderung im Netz, die auch mit Hilfe von *Shuttles* realisiert wird, auf verschiedene Knoten verteilt werden um dort in neuen Beziehungen (und im Grunde genommen als modifizierte Funktionalitäten) stehen. Selbst eine einzige Funktionalität, wie z.B. die SCF, kann als mehrere „ausgewanderte“, verteilte und zueinander in Beziehung stehenden Funktionalitäten im Sinne einer Vernetzung, realisiert werden. Durch die dynamisch aktivierbaren und wandernden Rollen der Netzknoten, reden wir in WLI von einer programmierbaren „farbigen“ Topologie des Netzes, die durch autonome, mobile Hardware-Komponenten (wie z.B. Roboter-Base-Stations oder Vehicle-Mobile-Agents) auch im physikalischen Sinne konfigurierbar, ausbaubar, adaptiv und sogar *lebendig*, also wachsend im Sinne der KI (Artificial Life) in der Realisierung von selbsterhaltenden Strukturen [Min94], sein kann. Insofern betrachten wir in dieser Arbeit Netzknoten mit deren *aktivierbaren* und modifizierbaren Funktionalitäten als *virtuelle*, im Sinne von „potentiell wachsenden“, Subnetzwerken.

¹⁴ Wesentlich ist dabei, dass die Wandernde Logik auf dem Prinzip der *Autopoiese*, also der Selbst-Organisation und der Selbst-Kreation, des Netzes basiert, das durch die Nutzung des Netzes selbst, durch die adaptiven Mobilität Ihrer Knoten und Terminals und durch die gezielte Analyse und Auswertung der damit verbundenen Erfahrungen von den aktiv-adaptiven Netzelementen, die möglicherweise zu einem neuen Lebenszyklus der Schaffung und Organisation von neuen Funktionen und Protokollen im Netz führt, bestimmt wird und nicht durch die *beabsichtigte* Verteilung von festen, injizierten, programmierbaren oder sogar „elastischen“ Steuerfunktionalitäten, so [BIML01], innerhalb oder außerhalb des Netzes.

¹⁵ d.h. Nutzer, Anwendung/Protokoll und „Buddies“ im Sinne von Netzelementen und Funktionen, die Informationen zur Selbst-Regulierung liefern.

* - "The Wandering Network, a Glance at an Evolving Reality" (in German), P. L. Simeonov, Proc. of *Netobjectdays2001*, 2. Joint GI conference "Object Oriented Programming for a Networked World", 11-13 Sept., 2001, Erfurt, Germany, URL: <http://net.objectdays.org>.

Netzelemente in einem derartigen, autonomen Intelligenten Netz beinhalten verschiedene Funktions-Module¹⁶ und können deshalb unterschiedliche Funktionalitäten, z. B. in Abhängigkeit von der aktuellen Lokalisierung des Nutzers, ausführen.

Dabei müssen diese Funktionalitäten entweder während der Laufzeit aktivierbar und deaktivierbar sein oder die Funktionsmodule zwischen den einzelnen Netzelementen je nach Bedarf ausgetauscht werden. Das neue Modell bietet eine einheitliche und strukturierte Darstellung für ein neuartiges *flexibles* und konfigurierbares Intelligentes Netz. Dabei ist der Lösungsansatz nicht nur auf out-band-signalisierenden Netze begrenzt, sondern auch für in-band-signalisierende Paketnetze der sogenannten „programmierbaren“ Generation [Camp99], anwendbar; beide Architekturen werden in WLI als Teilmengen (im Sinne von Netzfunktionalität) eines aktiven Ad-Hoc Netzes [Tschu99] betrachtet.

Auf diese Weise können nicht nur Funktionserweiterungen, neue Dienste und neue Versionen schnell und unterwegs eingebracht werden, sondern auch eine flexible neuartige Gestaltung und Entwicklung des Netzes selbst als eine lebendige soziale Formation erreicht werden.

Danksagung

Der Autor möchte gern Frau Dipl.-Psych. Ursula Saar danken für die wertvollen Hinweise und Literaturangaben zu Autopoiese und selbstorganisierende biologische Systeme. Ferner bedankt er sich bei Herrn Prof. Dr.-Ing. habil. Dietrich Reschke für die angebrachten Korrekturen im Arbeitspapier und die dem Autor gegebene Möglichkeit sich mit dem o.g. Thema an der Technischen Universität Ilmenau zu beschäftigen.

Literaturverzeichnis

- [Bate79] G. Bateson, "Mind and Nature : A Necessary Unity", Ballantine Books, N.Y., 1979.
- [BIML01] H. Bos, R. Isaacs, R. Mortier, I. Leslie, " Elastic Network Control: An Alternative to Active Networks", Jour. of Comm. and Networks, Vol. XX, No. Y, March, 2001.
- [CANES] E. Zegura, "CANES: Composite Active Network Elements", Georgia Tech., <http://www.cc.gatech.edu/projects/canes/>.

¹⁶ Diese Funktions-Module entsprechen einerseits den Netzdiensten in einem paketvermittelnden Netz (SCF, SMF) und andererseits den Anwendungen (SDF, SRF), deren virtuellen Maschinen (VMs) oder sogar deren Executing Environments (EEs) in einem Aktiven Netz. Diese Module sind meistens in Software realisiert und daher „portabel“ im Netz. Es ist dennoch nicht ausgeschlossen, dass sie auch komplett in Hardware ausgeführt werden, wie z.B. die SRF im Falle einer Ansagemaschine, eines Video-Transcoders oder eines DSP-Sprachübersetzers. Das Intelligente Netz ist ein sehr anschauliches Beispiel für die potenzielle Möglichkeit einer flexiblen Konfigurierung und Profilierung von Netzelementen und deren Diensten, Funktionen und Anwendungen in programmierbaren Netzen. Das WLI-Model hingegen basiert *nicht nur auf der Virtualisierung und Mobilität von Software*, wie die meisten programmierbaren Netze.

* - "The Wandering Network, a Glance at an Evolving Reality" (in German), P. L. Simeonov, Proc. of *Netobjectdays2001*, 2. Joint GI conference "Object Oriented Programming for a Networked World", 11-13 Sept., 2001, Erfurt, Germany, URL: <http://net.objectdays.org>.

- [Camp99] A. Campbell, H. De Meer, M. Kounavis, K. Miki, J. Vicente, D. Villela, "A Survey of Programmable Networks". <http://www.columbia.comet.edu>.
- [Chan98a] P. Chandra et al., "Darwin: Customizable Resource Management for Value-Added Network Services", *Proc. Sixth IEEE Int'l Conf. ICNP '98*, Austin, TX, Oct. 1998.
- [Chan98b] P. Chandra et al., "Network Support for Application-Oriented QoS", *Sixth IEEE/IFIP International Workshop on Quality of Service*, Napa, May 98.
- [Fayn97] I. Faynberg, L. R. Gabuzda, M. P. Kaplan, N. J. Shah, "The Intelligent Network Standards", McGraw-Hill, 1997, ISBN 0-07-021422-0.
- [HRH01] D.-H. Hoang, D. Reschke, W. Horn, "Adaptive Quality of Service Management using QoS Proxy and User Feedback for Wireless Links", *Proc. Workshop Innovative Internet Computing Systems*, June, 2001, pp. 31-40, LNCS, vol. 2060, Springer-Verlag, Berlin, ISBN 0302-9743.
- [LaCa98] A. A. Lazar, A. T. Campbell, "Spawning Networks", White Paper, Centre of Telecom. Res., Columbia Univ., comnet/Columbia.edu/genesis, January 1998.
- [Mat75] H. R. Maturana, "The Organization of the Living: A Theory of the Living Organization", *Int. Journal of Man-Machine Studies*, Vol. 7 (1975), pp. 313-332.
- [MaVa80] H R. Maturana, F. J. Varela, "*Autopoiesis and Cognition*", D. Reidel Publishing Co., 1980, ISBN 9027710163.
- [Min94] J. Mingers, "Self-Producing Systems: Implications and Applications of Autopoiesis", Plenum Publishing, New York, 1994.
- [PeBh94] C. E. Perkins, P. Bhagwat, "Highly Dynamic Destination-sequenced Distance Vector Routing (DSDV) for Mobile Computers", *Proc. ACM SIGCOMM*, London, UK, pp. 234-244, 1994.
- [Sim99a] P. L. Simeonov, "Netzelement in einem Intelligenten Telekommunikationsnetz", EU Patentanmeldung, Reg. Nr. EP 0-957-645-A2, European Patent Office, Registration Date: Mai 7th 1999.
- [Sim99b] P. L. Simeonov, "The Wandering Logic of Intelligence: Or Yet Another View on Nomadic Communications", *Proc. of SMARTNET'99*, 22-26 Nov. 1999, Thailand, pp. 293-306, Kluwer Academic Publishers, ISBN: 0-7923-8691-1, <http://www.cs.ait.ac.th/~ca/smartnet99/>.
- [Tan96] A. S. Tanenbaum, "Computer Networks", Prentice Hall, 1996, ISBN 0-13-349945-6.
- [Tenn97] D. Tennenhouse et al., "A Survey of Active Network Research", *IEEE Comm. Mag.*, Vol. 35, No. 1, Jan. 1997, pp. 80-86.
- [Tschu99] C. Tschudin, "Active Ad-Hoc Networking", *Teleinformatics Seminar*, Kungl Tekniska Högskolan Sweden, Nov 22, 1999.
- [Var79] F. J. Varela, "Principles of Biological Autonomy", Appleton & Lange, 1979, ISBN 0135009502.
- [Wu97] T.-H. Wu et al., "Distributed Interactive Video System Design and Analysis", *IEEE Communications Magazine*, March 1997, pp. 100-108.
- [WGT98] D. J. Wetherall, J. Guttag, D. L. Tennenhouse, "ANTS: A Toolkit for Building and Dynamically Deploying Network Protocols", *Proc. of IEEE OPENARCH'98*, San Francisco, CA, April 1998.

* - "The Wandering Network, a Glance at an Evolving Reality" (in German), P. L. Simeonov, *Proc. of Netobjectdays2001*, 2. Joint GI conference "Object Oriented Programming for a Networked World", 11-13 Sept., 2001, Erfurt, Germany, URL: <http://net.objectdays.org>.